



Seria BL
Monitor LCD
Manual de utilizare



Drepturi de autor

Drepturi de autor © 2016 BenQ Corporation. Toate drepturile rezervate. Nici o parte a acestei publicații nu poate fi reprodusă, transmisă, transcrisă, stocată într-un sistem de indexare sau tradusă în orice limbă sau limbaj de programare, în orice formă și prin orice mijloace, electronice, mecanice, magnetice, optice, chimice, manuale sau altele fără permisiunea scrisă a BenQ Corporation.

Precizări legale

BenQ Corporation nu oferă garanții explicite sau implicite cu privire la cuprinsul manualului și nu garantează posibilitatea de vânzare sau de utilizare într-un anumit scop. În plus, BenQ Corporation își rezervă dreptul de a revizui publicația și de a modifica periodic conținutul acesteia, fără ca BenQ Corporation să aibă obligația de a notifica pe cineva cu privire la aceste revizuri sau modificări.

Performanțele funcției de eliminare a pâlpâirii pot fi afectate de factori externi cum ar fi calitatea redusă a cablului, instabilitatea sursei de alimentare, interferența cu alte semnale și împământarea defectuoasă, fără limitare la factorii externi de mai sus. (Valabil doar pentru modelele cu funcție de eliminare a pâlpâirii.)

Respectați aceste instrucțiuni de siguranță pentru a obține performanțe optime și a prelungi durata de funcționare a monitorului.

Siguranța alimentării cu energie electrică

- Ștecherul c.a. izolează acest echipament de sursa de alimentare c.a.
- Cablul de alimentare funcționează ca dispozitiv de întrerupere a alimentării echipamentului conectabil la priză. Priza trebuie să se afle în apropierea echipamentului și să fie ușor accesibilă.
- Acest produs trebuie alimentat cu tipul de energie electrică indicat pe eticheta inscripționată. Dacă aveți nelămuriri cu privire la tipul energiei electrice disponibile, contactați reprezentantul sau compania de distribuție a energiei electrice.
- Trebuie folosit un cablu de alimentare aprobat, mai mare sau egal cu H03VV-F sau H05VV-F, 2G sau 3G, 0,75mm².

Întreținere și curățare

- Curățare. Deconectați monitorul de la priză înainte de a-l curăți. Curățați suprafața monitorului LCD folosind o cârpă neabrazivă, care nu lasă scame. Evitați să folosiți lichide, aerosoli sau substanțe de curățat sticla.
- Fantele și deschiderile din spatele și din partea superioară a carcasei asigură ventilația. Acestea nu trebuie blocate sau acoperite. Monitorul nu trebuie amplasat în apropierea sau deasupra unui radiator sau a unei surse de căldură și nu trebuie încastrat decât dacă se asigură o ventilație corespunzătoare.
- Nu introduceți obiecte și nu vărsați lichide de orice tip în interiorul produsului.

Reparații

Nu încercați să reparați personal acest produs, deoarece prin demontarea capacelor vă puteți expune la tensiuni periculoase și la alte riscuri. În cazul unor evenimente de tipul celor menționate mai sus sau a oricăror alte accidente, cum ar fi scăparea sau bruscarea monitorului, apălați la personal calificat pentru efectuarea reparațiilor.

BenQ ecoFACTS

BenQ has been dedicated to the design and development of greener product as part of its aspiration to realize the ideal of the "Bringing Enjoyment 'N Quality to Life" corporate vision with the ultimate goal to achieve a low-carbon society. Besides meeting international regulatory requirement and standards pertaining to environmental management, BenQ has spared no efforts in pushing our initiatives further to incorporate life cycle design in the aspects of material selection, manufacturing, packaging, transportation, using and disposal of the products. BenQ ecoFACTS label lists key eco-friendly design highlights of each product, hoping to ensure that consumers make informed green choices at purchase. Check out BenQ's CSR Website at <http://csr.BenQ.com/> for more details on BenQ's environmental commitments and achievements.


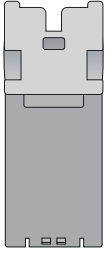
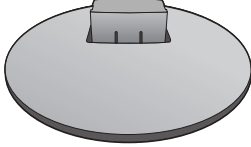
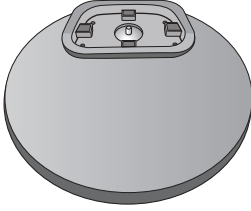
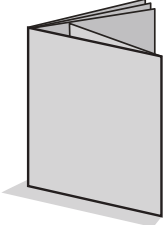

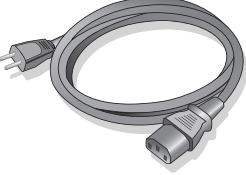


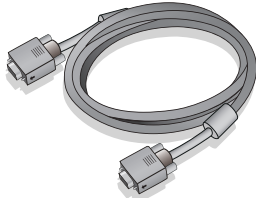
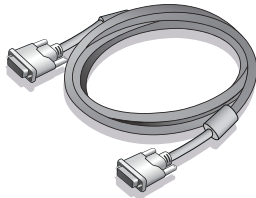
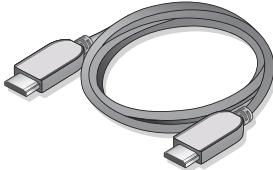
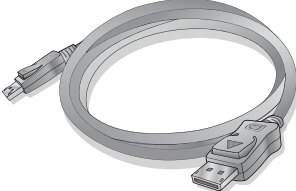
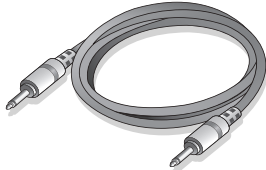
Cuprins

Drepturi de autor	2
Noțiuni de bază	5
Prezentarea monitorului	7
Vedere frontală	7
Vedere din spate	7
Asamblarea componentelor monitorului.....	9
Demontarea bazei	13
Utilizarea setului de montare pe perete a monitorului	14
Asamblarea monitorului cu suport reglabil pe înălțime (HAS).....	15
Montarea bazei monitorului	15
Demontarea bazei	17
Reglarea înălțimii monitorului	18
Rotirea monitorului	19
Nastavte uhol monitora.....	20
Utilizarea setului de montare pe perete a monitorului	21
Obțineți performanțe maxime de la monitorul BenQ	22
Instalarea monitorului pe un computer nou	23
Actualizarea monitorului pe un computer existent.....	24
Instalarea pe sisteme Windows 10 (numai la anumite modele)	25
Instalarea pe sisteme Windows 8 (8.1) (numai la anumite modele).....	26
Instalarea pe sisteme Windows 7	27
Optimizarea imaginii.....	28
Reglarea monitorului	29
Panoul de control.....	29
Modul taste de acces rapid.....	30
Modul meniu principal.....	31
Remediarea problemelor.....	47
Întrebări frecvente (FAQ).....	47
Aveți nevoie de ajutor suplimentar?	49

Noțiuni de bază

La despachetarea produsului, verificați dacă următoarele articole sunt prezente. Dacă unul din articole lipsește sau este deteriorat, contactați magazinul de la care ați achiziționat produsul pentru a-l înlocui.

Monitor LCD BenQ	
Suport monitor (pentru modele fără suport reglabil pe înălțime)	
Baza monitorului (pentru modele fără suport reglabil pe înălțime)	
Baza monitorului (pentru modele cu suport reglabil pe înălțime)	
Ghid de utilizare rapidă	
CD-ROM	
Cablu de alimentare (Imaginea poate fi diferită de produsul furnizat în zona dumneavoastră.)	

Cablul video: D-Sub	
Cablul video: DVI-D (Accesoriu opțional pentru modelele cu intrări DVI, vândut separat)	
Cablul video: HDMI (Accesoriu opțional pentru modelele cu intrări HDMI, vândut separat)	
Cablul video: DP (Accesoriu opțional pentru modelele cu intrări DP)	
Cablul audio (Accesoriu opțional pentru modelele cu difuzoare, vândut separat)	



- Accesoriile disponibile și imaginile prezentate aici pot să difere față de conținutul și produsul furnizat în regiunea dvs. Conținutul pachetului poate fi modificat fără notificare prealabilă. Cablurile care nu sunt furnizate împreună cu produsul pot fi achiziționate separat.
- Vă recomandăm să păstrați cutia și ambalajul pentru a le folosi în viitor la transportul monitorului. Ambalajul din spumă inclus este ideal pentru protejarea monitorului în timpul transportului.



Nu lăsați produsul și accesoriile la îndemâna copiilor mici.

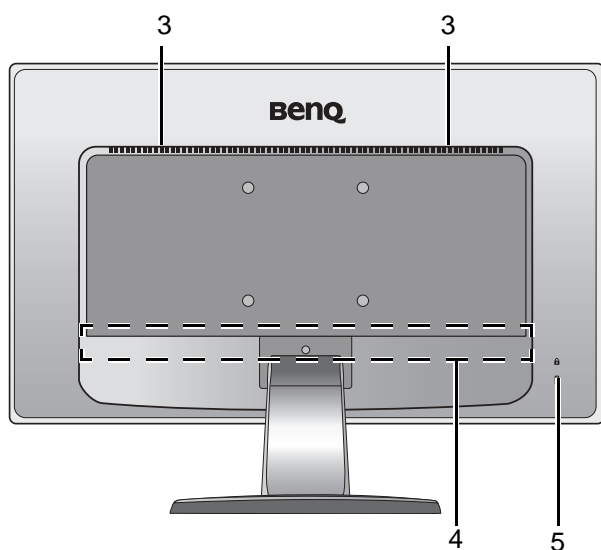
Prezentarea monitorului

Vedere frontală



1. Butoane de control
2. Buton pornit/oprit

Vedere din spate



3. Difuzoare (pentru modele cu difuzoare)
4. Porturi de intrare și ieșire (variază în funcție de model, vezi [Porturi de intrare și ieșire la pagina 8](#))
5. Fantă blocaj Kensington

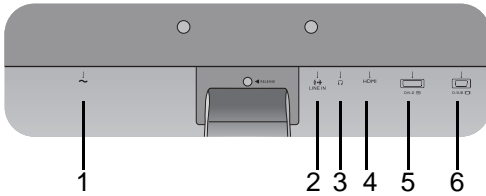


- Schema de mai sus poate varia în funcție de model.
- Imaginea poate fi diferită de produsul furnizat în zona dumneavoastră.

Porturi de intrare și ieșire

Porturile de intrare și ieșire disponibile pot varia în funcție de modelul achiziționat. Accesați documentul **Specificații** pe CD-ul furnizat pentru detalii.

Modele cu intrări HDMI



1. Mufă de intrare pentru alimentare c.a.

2. Intrare linie audio

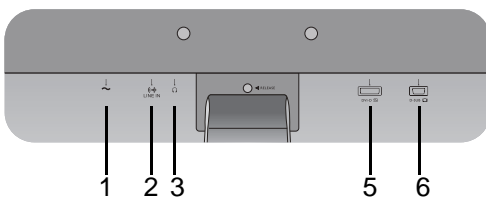
3. Mufă pentru căști

4. Priză HDMI

5. Priză DVI-D

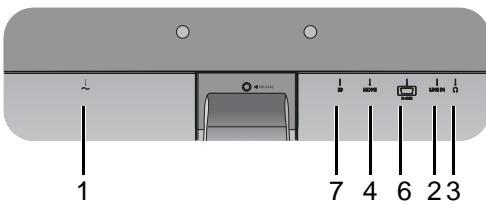
6. Priză D-Sub

Modele cu două intrări și difuzoare



7. Priză DisplayPort

Modele cu intrări DP



Asamblarea componentelor monitorului

- Dacă modelul dvs. este dotat cu suport reglabil pe înălțime (HAS), consultați [Asamblarea monitorului cu suport reglabil pe înălțime \(HAS\) la pagina 15](#) pentru detalii despre instalarea componentelor.
- În cazul în care computerul este pornit, trebuie să îl opriți înainte de a continua.
Nu conectați monitorul la priză și nu îl porniți decât atunci când vi se solicită acest lucru.
- Ilustrațiile următoare au doar rol orientativ. Mufele de intrare și ieșire disponibile pot varia în funcție de modelul achiziționat.

1. Montați baza monitorului.

- Aveți grijă să nu deteriorați monitorul. Așezarea ecranului pe obiecte cum ar fi un capsator sau un maus va provoca fisurarea sticlei sau deteriorarea substratului LCD, anulând garanția. Deplasarea monitorului pe birou fără ridicarea acestuia va provoca zgârierea sau deteriorarea carcusei și a comenzilor monitorului.

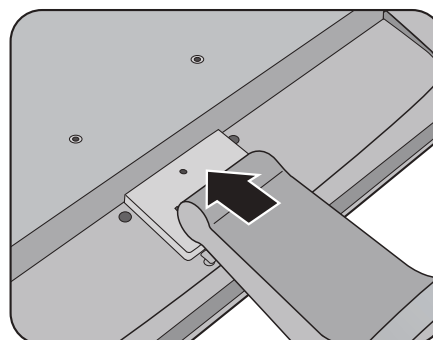
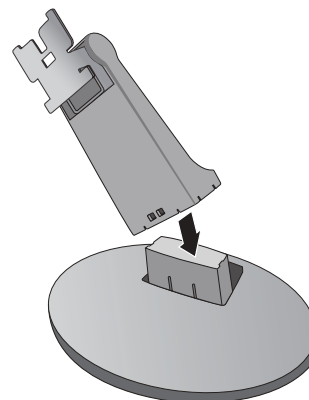
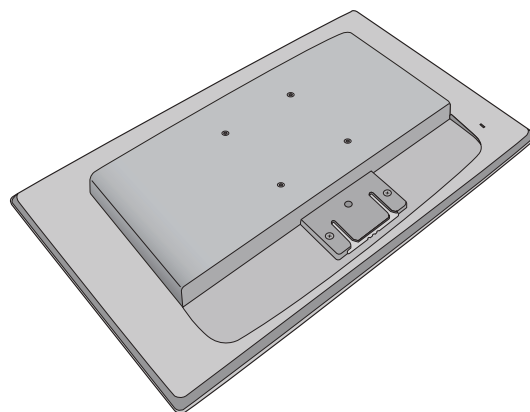
Protejați monitorul și ecranul eliberând o zonă plană pe birou și amplasând pe aceasta un material moale pentru protecție, cum ar fi punga de ambalare a monitorului.

Așezați ecranul cu fața în jos pe o suprafață plană, curată și moale.

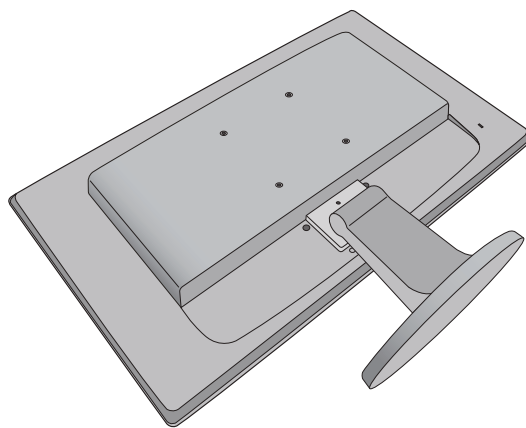
Fixați suportul monitorului pe bază, conform ilustrației.

Încercați să le separați fără a folosi forță excesivă și verificați dacă sunt corect fixate.

Orientați și aliniați brațul suportului cu monitorul, apoi apăsați-le până se fixează cu un clic.



Încercați să le separați fără a folosi forță excesivă și verificați dacă sunt corect fixate.



Este recomandabil să amplasați monitorul și să reglați unghiul ecranului astfel încât să minimizați reflecțiile nedorite de la alte surse de lumină.



2. Conectați cablul video.

Nu conectați simultan cablul DVI-D și cablul D-Sub de la același PC. Puteți utiliza ambele cabluri numai dacă acestea sunt conectate la două PC-uri diferite, dotate cu plăci video corespunzătoare.

Conectarea cablului D-Sub

Conectați fișa cablului D-Sub (la capătul fără filtru de ferită) la priza video a monitorului. Conectați capătul cablului (la capătul cu filtru de ferită) la priza video a computerului.

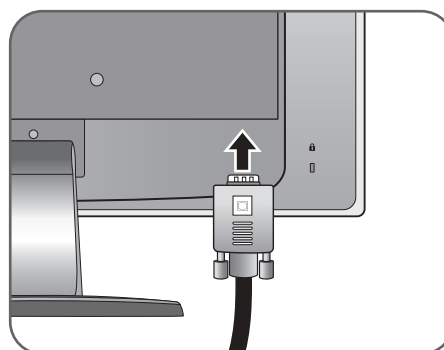
Strângeți toate șuruburile cu strângere manuală pentru a preveni căderea accidentală a fișelor pe durata utilizării.

Conectarea cablului DVI-D

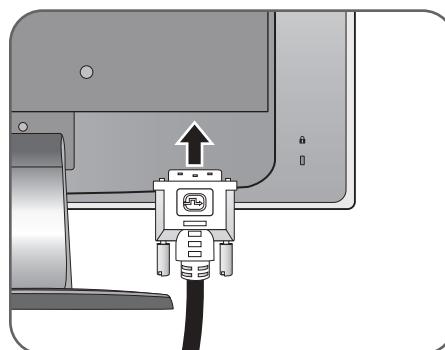
Conectați fișa cablului DVI-D (la capătul fără filtru de ferită) la priza video a monitorului. Conectați celălalt capăt al cablului (la capătul cu filtru de ferită) la priza video a computerului.

Strângeți toate șuruburile cu strângere manuală pentru a preveni căderea accidentală a fișelor pe durata utilizării.

Fie



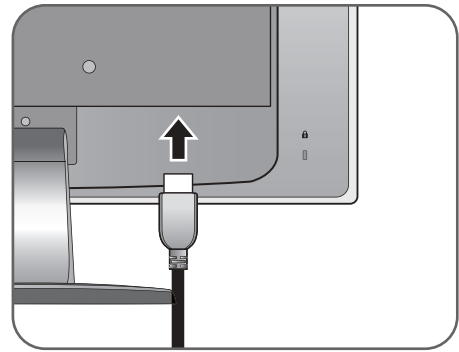
Sau



Conectarea cablului HDMI

Conectați mufa cablului HDMI la unul din cele două porturi HDMI ale monitorului. Conectați celălalt capăt al cablului la portul HDMI al unui dispozitiv cu ieșire digitală.

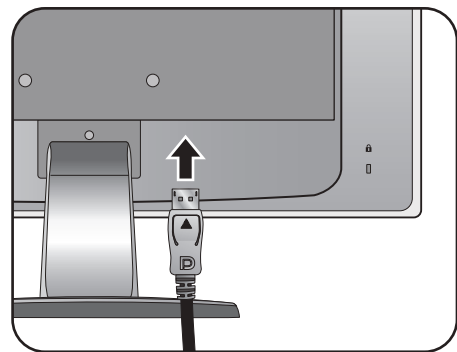
Sau



Conectarea cablului DP

Conectați fișa cablului DP la mufa video a monitorului. Conectați celălalt capăt al cablului la mufa video a computerului.

Sau



Dacă aveți la dispoziție mai multe metode de transmitere a semnalului video, vă recomandăm să luați în considerare calitatea video oferită de fiecare tip de cablu înainte de a face conexiunea.

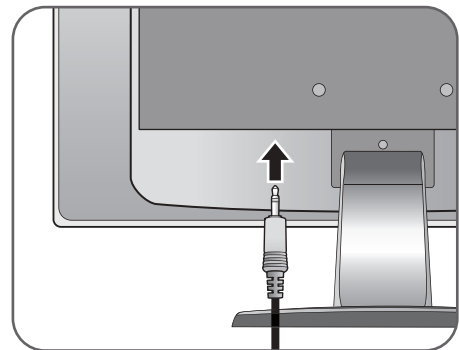
- Calitate superioară: HDMI / DVI-D / DP
- Calitate bună: D-Sub



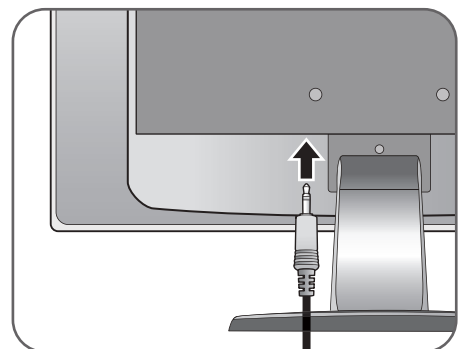
Cablurile video incluse în pachetul dumneavoastră și imaginile prizei din partea dreaptă pot diferi în funcție de produsul furnizat în regiunea dvs.

3. Conectați cablul audio (pentru modele cu difuzoare).

Conectați cablul audio dintre priza din spatele monitorului (Intrare linie) și ieșirea audio a computerului dumneavoastră.




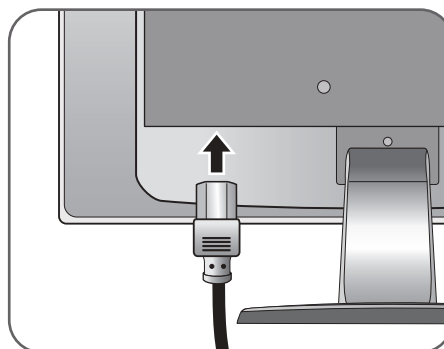
Puteți conecta căștile la mufa pentru căști aflată lângă mufa Intrare linie a monitorului.



Poziția mufelor de intrare linie și căști poate varia în funcție de model. Pentru detalii, consultați [Porturi de intrare și ieșire la pagina 8](#).


4. Conectați cablul de alimentare la monitor.

Introduceți un capăt al cablului de alimentare în mufa etichetată  („INTRARE ALIMENTARE”) din spatele monitorului. Nu conectați celălalt capăt al cablului la priză în această etapă.



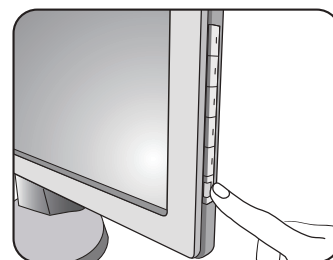
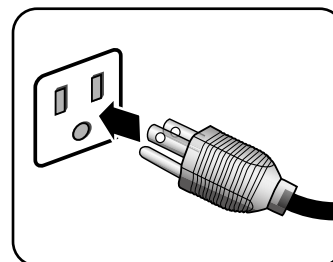
5. Conectați cablul de alimentare la o priză și apăsați butonul („Pornit/Oprit”) al monitorului.


Introduceți celălalt capăt al cablului de alimentare într-o priză funcțională.

 Imaginea poate fi diferită de produsul furnizat în zona dumneavoastră.

Porniți monitorul apăsând butonul pornit/oprit din dreapta monitorului.

Porniți și computerul, apoi urmați instrucțiunile din secțiunea [Obțineți performanțe maxime de la monitorul BenQ la pagina 22](#) pentru a instala software-ul monitorului.



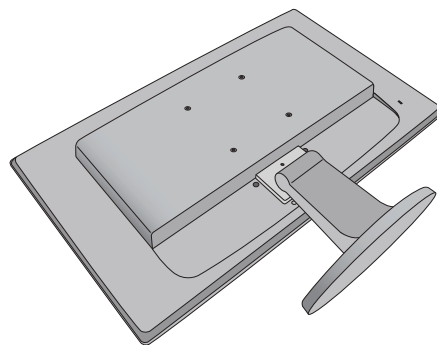
 Pentru a prelungi durata de funcționare a produsului, vă recomandăm să activați funcția Gestionare energie a computerului.

Demontarea bazei

1. Pregătiți monitorul și zona de lucru.

Opriți monitorul și alimentarea înainte de a deconecta cablul de alimentare de la priză. Opriți computerul înainte de a deconecta cablul de semnal al monitorului.

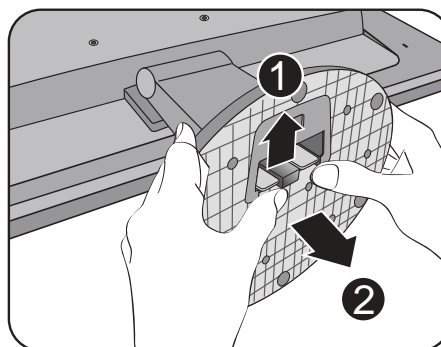
Protejați monitorul și ecranul eliberând o zonă plană pe birou și amplasând pe aceasta un material moale pentru protecție, cum ar fi punga de ambalare a monitorului.



👉 Aveți grijă să nu deteriorați monitorul. Așezarea ecranului pe obiecte cum ar fi un capsator sau un maus va provoca fisurarea sticlei sau deteriorarea substratului LCD, anulând garanția. Deplasarea monitorului pe birou fără ridicarea acestuia va provoca zgârierea sau deteriorarea carcasei și a comenzilor monitorului.

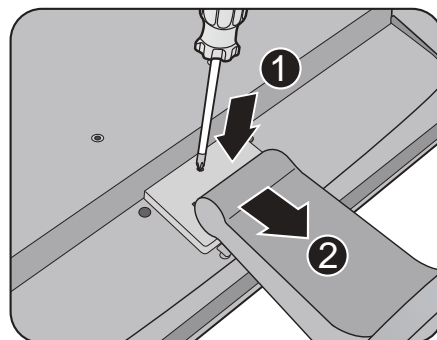
2. Împingeți în sus lamelele de blocare pentru a detașa baza monitorului de pe brațul standului monitorului.

Împingeți în sus clemele de blocare și demontați baza suportului de pe brațul suportului monitorului.



3. Demontați suportul monitorului.

Introduceți un obiect ascuțit, cum ar fi o șurubelniță, în orificiul de deasupra brațului suportului monitorului și împingeți butonul de deblocare din orificiu. Trageți apoi suportul monitorului în direcție opusă față de monitor.



Utilizarea setului de montare pe perete a monitorului

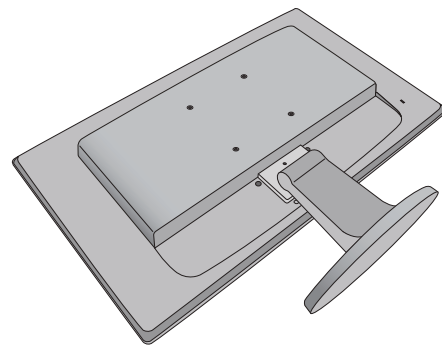
Partea posterioară a monitorului LCD este dotată cu un suport standard VESA la 100mm care permite montarea pe perete. Înainte de a începe instalarea setului de montare pe perete a monitorului, citiți cu atenție instrucțiunile.

Precauții:

- Montați monitorul și setul de montare a monitorului pe un perete plan.
- Asigurați-vă că peretele și consola de montare pe perete standard (cumpărată separat) sunt suficient de rezistente pentru a susține greutatea monitorului. Pentru informații despre greutate, consultați specificațiile produsului.
- Opritiți monitorul LCD și scoateți-l din priză înainte de a deconecta cablurile conectate la acesta.

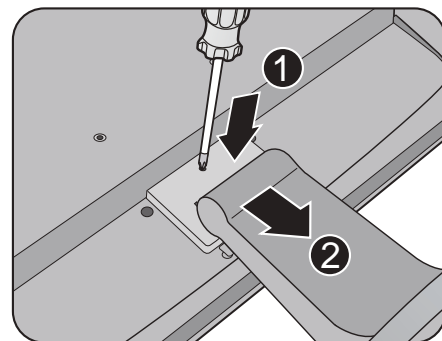
1. Demontați baza monitorului.

Așezați ecranul cu fața în jos pe o suprafață curată și moale.



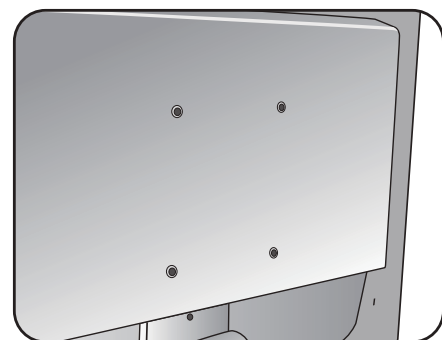
Demontați baza monitorului, conform instrucțiunilor [Demontarea bazei la pagina 13](#).

☞ Dacă intenționați să reamplasați monitorul pe suport în viitor, păstrați șuruburile, baza și suportul monitorului într-un loc sigur.



2. Urmați manualul de instrucțiuni al suportului pentru montare pe perete pentru a finaliza instalarea.

☞ Utilizați patru șuruburi M4 x 10 mm pentru a fixa o consolă de montare pe perete standard VESA de monitor. Verificați dacă șuruburile sunt strânse și asigurate corespunzător. Consultați un tehnician profesionist sau un service BenQ pentru instalarea pe perete și precauții de siguranță.



Asamblarea monitorului cu suport reglabil pe înălțime (HAS)

Montarea bazei monitorului

- În cazul în care computerul este pornit, trebuie să îl opriți înainte de a continua. Nu conectați monitorul la priză și nu îl porniți decât atunci când vi se solicită acest lucru.
- Ilustrațiile următoare au doar rol orientativ. Mufele de intrare și ieșire disponibile pot varia în funcție de modelul achiziționat.

Aveți grijă să nu deteriorați monitorul. Așezarea ecranului pe obiecte cum ar fi un capsator sau un maus va provoca fisurarea sticlei sau deteriorarea substratului LCD, anulând garanția. Deplasarea monitorului pe birou fără ridicarea acestuia va provoca zgârierea sau deteriorarea carcasei și a comenzilor monitorului.

Protejați monitorul și ecranul eliberând o zonă plană pe birou și amplasând pe aceasta un material moale pentru protecție, cum ar fi punga de ambalare a monitorului.

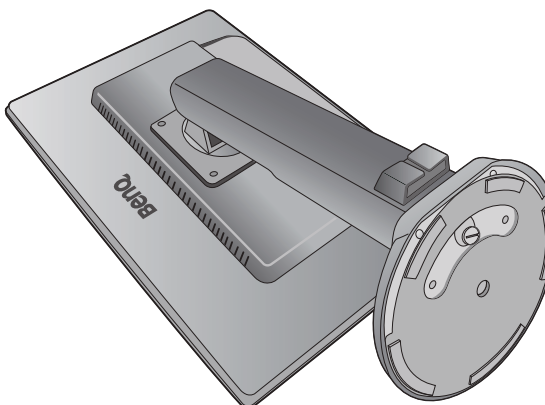
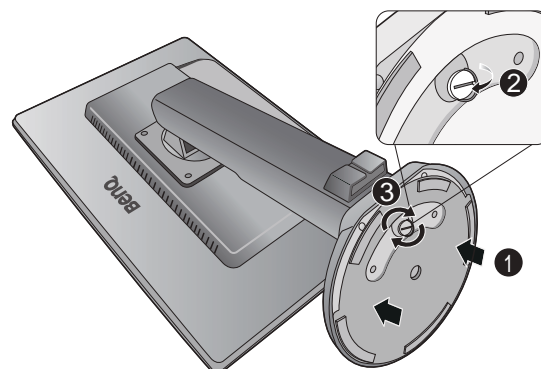
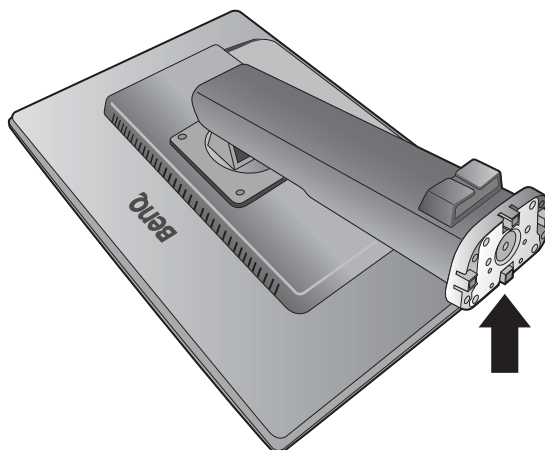
Așezați ecranul cu fața în jos pe o suprafață plană, curată și moale.

În timp ce mențineți monitorul pe birou, ridicați brațul suportului monitorului.

Orientați și aliniați orificiul bazei suportului cu capătul brațului suportului, apoi apăsați-le. Strângeți șurubul din partea inferioară a bazei monitorului conform ilustrației.

Încercați să le separați fără a folosi forță excesivă și verificați dacă sunt corect fixate.

Ridicați cu grijă monitorul, rotiți-l și așezați-l vertical pe suport, pe o suprafață plană și netedă.



Extindeți complet monitorul. Rotiți apoi monitorul cu 90 de grade în sens contrar acelor de ceasornic, conform ilustrației.




Este recomandabil să reglați înălțimea suportului monitorului. Pentru informații suplimentare, consultați [Reglarea înălțimii monitorului la pagina 18](#).

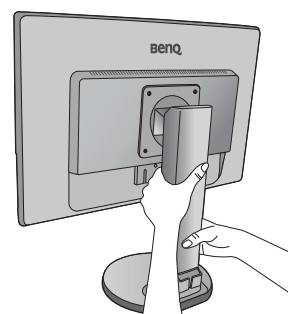


Este recomandabil să amplasați monitorul și să reglați unghiul ecranului astfel încât să minimizați reflecțiile nedorite de la alte surse de lumină.



Demontarea bazei

-  Pentru a muta monitorul, extindeți suportul monitorului la înălțimea maximă, apoi apucați cu o mână partea superioară a suportului, iar cu cealaltă mână partea inferioară a suportului, conform ilustrației.

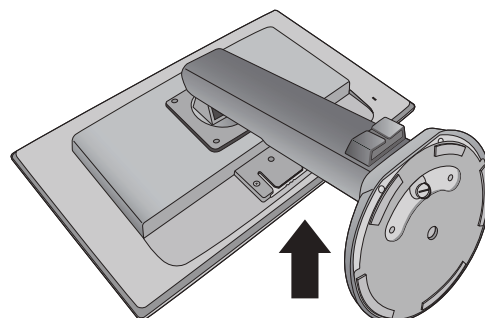



1. Pregătiți monitorul și zona de lucru.

Opriți monitorul și alimentarea înainte de a deconecta cablul de alimentare de la priză. Opriți computerul înainte de a deconecta cablul de semnal al monitorului.

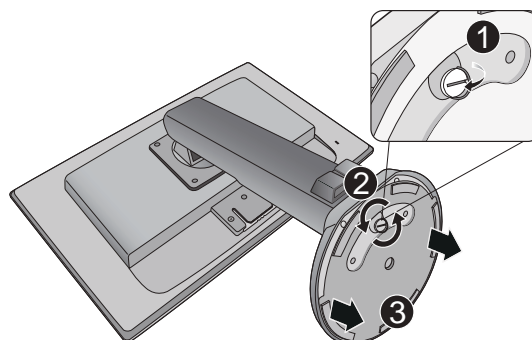
Ridicați cu grijă ecranul și extindeți suportul la înălțimea maximă.

Protejați monitorul și ecranul eliberând o zonă plană pe birou și amplasând pe aceasta un material moale pentru protecție, cum ar fi punga de ambalare a monitorului.



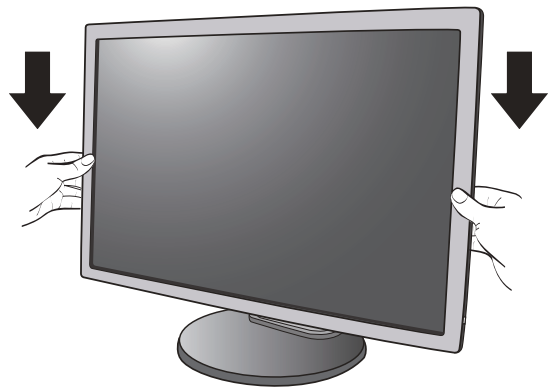
-  Aveți grijă să nu deteriorați monitorul. Așezarea ecranului pe obiecte cum ar fi un capsator sau un maus va provoca fisurarea sticlei sau deteriorarea substratului LCD, anulând garanția. Deplasarea monitorului pe birou fără ridicarea acestuia va provoca zgârirea sau deteriorarea carcasei și a comenzilor monitorului.

2. Desfaceți șurubul din partea inferioară a bazei monitorului și demontați baza conform ilustrației.

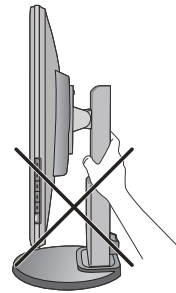


Reglarea înălțimii monitorului

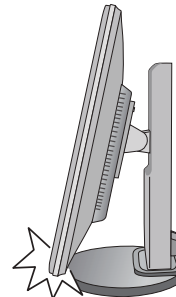
Pentru a regla înălțimea monitorului, apucați laturile din stânga și din dreapta ale acestuia pentru a-l ridica la înălțimea dorită.



- Evitați amplasarea mâinilor pe partea superioară sau inferioară a suportului reglabil pe înălțime sau în partea inferioară a monitorului, deoarece în timpul deplasării acestea vă pot răni. Nu lăsați copiii să se apropie de monitor în timpul acestei operațiuni.



- Dacă monitorul a fost rotit în modul portret și doriți să reglați înălțimea, rețineți că datorită lățimii ecranului, acesta nu poate fi coborât la înălțimea minimă.



Rotirea monitorului

1. Pivotarea afișării.

Înainte de a roti monitorul la orientarea portret, afișarea trebuie rotită cu 90 de grade.

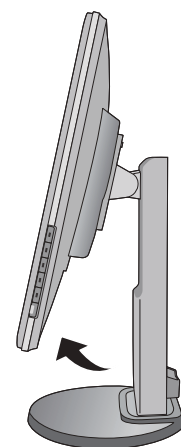
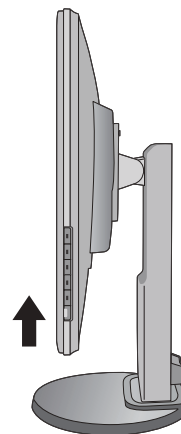
Faceți clic dreapta pe desktop și selectați **Rezoluție ecran** din meniul popup. Selectați **Portret** în **Orientare** și aplicați setarea.

👉 În funcție de sistemul de operare al PC-ului, reglarea orientării necesită proceduri diferite. Pentru detalii, consultați secțiunea de ajutor a sistemului de operare.

2. Extindeți complet monitorul și înclinați-l.

Ridicați cu grijă ecranul și extindeți-l la înălțimea maximă. Înclinați apoi monitorul.

👉 Monitorul trebuie extins vertical pentru a permite pivotarea de la modul Vedere la modul Portret.



3. Pivotați monitorul cu 90 de grade în sensul acelor de ceasornic, conform ilustrației.

👉 Pentru a evita lovirea suportului monitorului cu marginea ecranului LCD în timpul pivotării acestuia, înclinați monitorul ridicat la cea mai înaltă poziție înainte de a începe să pivotați ecranul. Asigurați-vă că nu există obstacole în jurul monitorului și că există suficient loc pentru cabluri. Este posibil să fie necesară reamplasarea cablurilor în clema pentru cabluri după rotire.

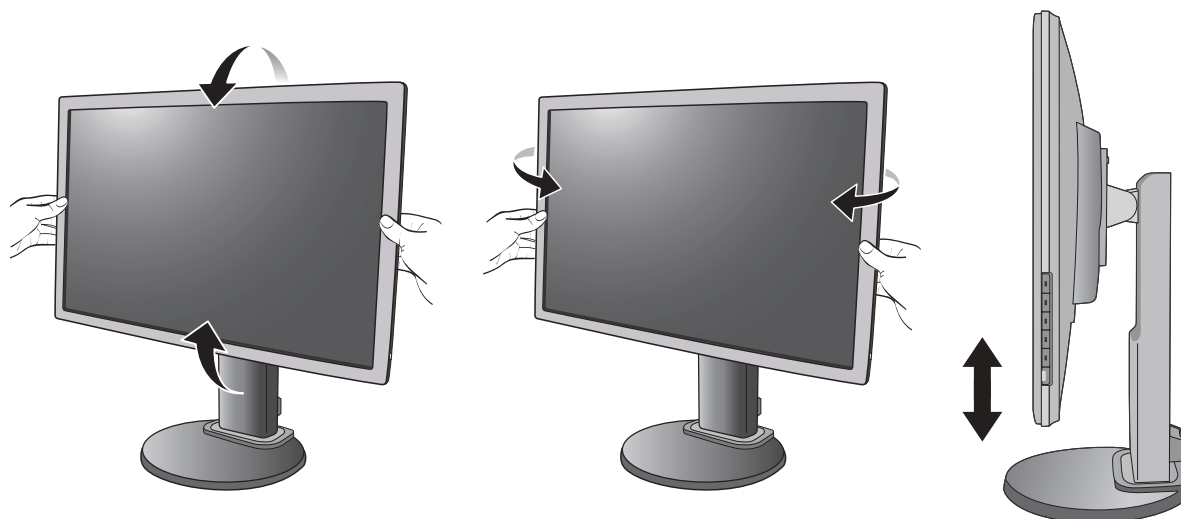


4. Reglați monitorul la unghiul de vizionare dorit.



Nastavte uhol monitora

Puteți să orientați ecranul la unghiul dorit folosind funcțiile de înclinare, pivotare și reglare a înălțimii monitorului. Pentru detalii, consultați specificațiile produsului.



Utilizarea setului de montare pe perete a monitorului

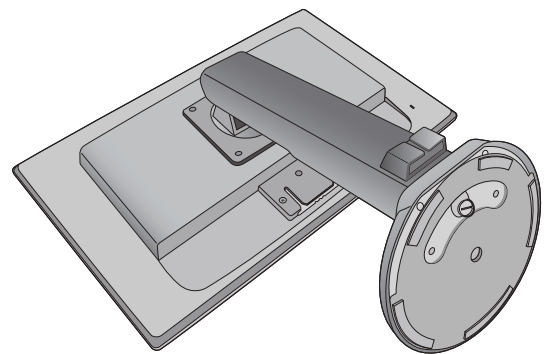
Partea posterioară a monitorului LCD este dotată cu un suport standard VESA la 100mm care permite montarea pe perete. Înainte de a începe instalarea setului de montare pe perete a monitorului, citiți cu atenție instrucțiunile.

Precauții:

- Montați monitorul și setul de montare a monitorului pe un perete plan.
- Asigurați-vă că peretele și consola de montare pe perete standard (cumpărată separat) sunt suficient de rezistente pentru a susține greutatea monitorului. Pentru informații despre greutate, consultați specificațiile produsului.
- Opriti monitorul LCD și scoateți-l din priză înainte de a deconecta cablurile conectate la acesta.

1. Demontați baza monitorului.

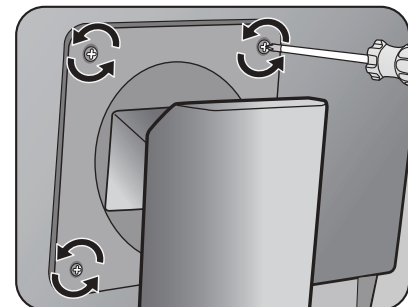
Așezați ecranul cu fața în jos pe o suprafață curată și moale. Demontați baza monitorului, conform instrucțiunilor [Demontarea bazei la pagina 17](#).



2. Demontați suportul monitorului.

Folosiți o șurubelniță în cruce pentru a demonta șuruburile care fixează suportul monitorului pe monitor. Recomandăm utilizarea unei șurubelnițe cu cap magnetic, pentru a evita pierderea șuruburilor.

Trageți apoi suportul monitorului în direcție opusă față de monitor.



☞ Dacă intenționați să reamplasați monitorul pe suport în viitor, păstrați șuruburile, baza și suportul monitorului într-un loc sigur.

3. Urmați manualul de instrucțiuni al suportului pentru montare pe perete pentru a finaliza instalarea.

☞ Utilizați patru șuruburi M4 x 10 mm pentru a fixa o consolă de montare pe perete standard VESA de monitor. Verificați dacă șuruburile sunt strânse și asigurate corespunzător. Consultați un tehnician profesionist sau un service BenQ pentru instalarea pe perete și precauții de siguranță.

Obțineți performanțe maxime de la monitorul BenQ

Pentru a obține rezultate optime de la noul monitor LCD BenQ, instalați driverul monitorului LCD BenQ, furnizat pe CD-ROM-ul monitorului.

Circumstanțele în care conectați și instalați monitorul LCD BenQ vor determina procedurile pe care trebuie să le urmați pentru a instala cu succes driverul monitorului LCD BenQ. Aceste circumstanțe se referă la versiunea de Microsoft Windows folosită, la cazul conectării monitorului și instalării software-ului pe un computer nou (pe care nu este instalat un driver pentru monitor) sau la cazul actualizării unei instalări existente (unde există deja drivere pentru monitor) pentru un monitor nou.

În orice caz, la următoarea pornire a computerului (după conectarea monitorului la computer), Windows va recunoaște automat hardware-ul nou (sau diferit) și va lansa expertul **Hardware nou detectat**.

Urmați instrucțiunile expertului până la etapa în care vi se solicită selectarea unui model de monitor. În acea etapă, faceți clic pe butonul **Obținere disc**, introduceți CD-ROM-ul monitorului LCD BenQ și selectați modelul de monitor corespunzător. Pentru instrucțiuni detaliate despre instalare sau upgrade, consultați:

- [Instalarea monitorului pe un computer nou la pagina 23.](#)
- [Actualizarea monitorului pe un computer existent la pagina 24.](#)



- Dacă aveți nevoie de un nume de utilizator sau de o parolă pentru a vă conecta la computerul Windows, trebuie să vă conectați ca Administrator sau ca un membru al grupului Administratori pentru a instala driverul monitorului. În plus, în cazul în care computerul este conectat la o rețea cu reguli de acces securizat, este posibil ca setările rețelei să nu vă permită instalarea de software pe computer.
 - Pentru a afla numele modelului achiziționat, consultați eticheta cu specificații din spatele monitorului.
-

Instalarea monitorului pe un computer nou

Aceste instrucțiuni descriu procedurile de selectare și instalare a driverului monitorului LCD BenQ pe un computer nou, pe care nu a mai fost instalat un driver pentru monitor. Aceste instrucțiuni sunt valabile numai pentru un computer care nu a fost folosit niciodată, monitorul LCD BenQ fiind primul monitor conectat vreodată la acesta.



Dacă adăugați monitorul LCD BenQ la un computer existent la care a fost deja conectat un monitor (și a fost instalat driverul monitorului), aceste instrucțiuni nu sunt valabile. Urmați instrucțiunile din capitolul Actualizarea monitorului pe un computer existent.

1. Urmați instrucțiunile din secțiunea [Asamblarea componentelor monitorului la pagina 9](#).

La pornirea Windows, noul monitor va fi detectat automat și se va lansa **Expertul hardware nou detectat**. Urmați instrucțiunile până când este afișată opțiunea **Instalare drivere dispozitiv hardware**.

2. Introduceți CD-ROM-ul monitorului LCD BenQ într-o unitate CD a computerului.
3. Bifați opțiunea **Căutare driver potrivit pentru dispozitiv** și faceți clic pe **Următorul**.
4. Bifați opțiunea Unități CD-ROM (debifați celelalte opțiuni) și faceți clic pe **Următorul**.
5. Asigurați-vă că expertul a selectat corect numele monitorului dvs. și faceți clic pe **Următorul**.
6. Faceți clic pe **Terminat**.
7. Reporniți computerul.



Pentru a găsi driverele corecte pentru modelul achiziționat, consultați tabelul următor.

Drivere	Modele corecte
BL2211	BL2211M / BL2211TM
BL2405	BL2405HT
BL2405PT	BL2405PT

Actualizarea monitorului pe un computer existent

Aceste instrucțiuni descriu procedura de actualizare manuală a driverului monitorului existent pe un computer Microsoft Windows. În prezent, acesta este atestat ca fiind compatibil cu sistemele de operare Windows 10, Windows 8 (8.1) și Windows 7.



Este foarte posibil ca driverul modelului dumneavoastră de monitor LCD BenQ să funcționeze perfect și cu alte versiuni de Windows, însă la data redactării acestui manual BenQ nu a testat acest driver cu alte versiuni de Windows și nu poate garanta funcționarea acestuia pe aceste sisteme.

Instalarea driverului monitorului implică selectarea de pe CD-ROM-ul monitorului LCD BenQ a unui fișier cu informații (.inf) corespunzător modelului de monitor conectat, după care Windows va instala fișierele driverului corespunzător de pe CD. Trebuie doar să indicați fișierul corect. Expertul Upgrade Device Driver (Actualizare driver dispozitiv) din Windows automatizează această procedură, ghidându-vă în cadrul procesului de selectare a fișierului și de instalare.

Vezi:

- [Instalarea pe sisteme Windows 10 \(numai la anumite modele\) la pagina 25.](#)
- [Instalarea pe sisteme Windows 8 \(8.1\) \(numai la anumite modele\) la pagina 26.](#)
- [Instalarea pe sisteme Windows 7 la pagina 27.](#)

Instalarea pe sisteme Windows 10 (numai la anumite modele)

1. Deschideți **Proprietăți afișare**.

Accesați **Start, Setări, Dispozitive, Dispozitive și imprimante**, apoi faceți clic cu butonul din dreapta pe numele monitorului dvs. în meniu.

2. Selectați **Proprietăți** în meniu.

3. Faceți clic pe fila **Hardware**.

4. Faceți **Monitor PnP generic**, apoi pe butonul **Proprietăți**.

5. Faceți clic pe fila **Driver** și pe butonul **Actualizare driver**.

6. Introduceți CD-ROM-ul monitorului LCD BenQ în unitatea CD a computerului.

7. În fereastra **Actualizare software de driver**, selectați opțiunea **Cutare software driver pe computer**.

8. Faceți clic pe **Răsfoire** și navigați la directorul următor: d:\BenQ_LCD\Driver\ (unde d este litera atribuită unității CD-ROM).



Litera unității CD poate diferi de cea din exemplul de mai sus, în funcție de sistemul dumneavoastră - poate fi „D:” sau „E:” sau „F:” etc.

9. Selectați numele monitorului dvs. folder din lista de drivere afișată, apoi faceți clic pe **Următorul**.

Fișierele driverului corespunzător monitorului vor fi copiate și instalate pe computer.

10. Faceți clic pe **Închidere**.

Este posibil să vi se solicite repornirea computerului după actualizarea driverului.

Instalarea pe sisteme Windows 8 (8.1) (numai la anumite modele)

1. Deschideți **Proprietăți afișare**.

Mutați cursorul în colțul dreapta-jos al ecranului sau apăsați butoanele **Windows + C** pe tastatură pentru a afișa bara **Charm (Simbol)**. Accesați **Setări, Panou de control, Dispozitive și imprimante**, apoi faceți clic cu butonul din dreapta pe numele monitorului dvs. în meniu.

Alternativ, faceți clic cu butonul din dreapta pe suprafața de lucru și selectați **Personalizare, Afișare, Dispozitive și imprimante**, apoi faceți clic cu butonul din dreapta pe numele monitorului dvs. din meniu.

2. Selectați **Proprietăți** în meniu.

3. Faceți clic pe fila **Hardware**.

4. Faceți **Monitor PnP generic**, apoi pe butonul **Proprietăți**.

5. Faceți clic pe fila **Driver** și pe butonul **Actualizare driver**.

6. Introduceți CD-ROM-ul monitorului LCD BenQ în unitatea CD a computerului.

7. În fereastra **Actualizare software driver**, selectați opțiunea **Cutare software driver pe computer**.

8. Faceți clic pe **Răsfoire** și navigați la directorul următor: d:\BenQ_LCD\Driver\ (unde d este litera atribuită unității CD-ROM).



Litera unității CD poate diferi de cea din exemplul de mai sus, în funcție de sistemul dumneavoastră – poate fi „D:”, „E:” sau „F:” etc.

9. Selectați numele monitorului dvs. folder din lista de drivere afișată, apoi faceți clic pe **Următorul**.

Fișierele driverului corespunzător monitorului vor fi copiate și instalate pe computer.

10. Faceți clic pe **Închidere**.

Este posibil să vi se solicite repornirea computerului după actualizarea driverului.

Instalarea pe sisteme Windows 7

1. Deschideți **Proprietăți afișare**.

Accesați **Start, Panou de control, Hardware și sunete, Dispozitive și imprimante**, apoi faceți clic cu butonul din dreapta pe numele monitorului dvs. în meniu.

Alternativ, faceți clic cu butonul din dreapta pe suprafața de lucru și selectați **Personalizare, Afișare, Dispozitive și imprimante**, apoi faceți clic cu butonul din dreapta pe numele monitorului dvs. din meniu.

2. Selectați **Proprietăți** în meniu.

3. Faceți clic pe fila **Hardware**.

4. Faceți **Monitor PnP generic**, apoi pe butonul **Proprietăți**.

5. Faceți clic pe fila **Driver** și pe butonul **Actualizare driver**.

6. Introduceți CD-ROM-ul monitorului LCD BenQ în unitatea CD a computerului.

7. În fereastra **Actualizare software driver**, selectați opțiunea **Cutare software driver pe computer**.

8. Faceți clic pe **Răsfoire** și navigați la directorul următor: d:\BenQ_LCD\Driver\ (unde d este litera atribuită unității CD-ROM).



Litera unității CD poate diferi de cea din exemplul de mai sus, în funcție de sistemul dumneavoastră – poate fi „D:”, „E:” sau „F:” etc.

9. Selectați numele monitorului dvs. folder din lista de drivere afișată, apoi faceți clic pe **Următorul**.

Fișierele driverului corespunzător monitorului vor fi copiate și instalate pe computer.

10. Faceți clic pe **Închidere**.

Este posibil să vi se solicite repornirea computerului după actualizarea driverului.

Optimizarea imaginii

Modalitatea cea mai simplă de a obține o imagine optimă de la o intrare analog (D-Sub) este utilizarea funcției tastei **AUTO**. Apăsați tasta **AUTO** pentru a optimiza imaginea afișată pe ecran.



Când conectați la monitor un semnal de intrare digital folosind un cablu digital (DVI, HDMI sau DP), tasta **AUTO** și funcția Reglare automată vor fi dezactivate, deoarece monitorul va afișa automat imaginea la parametri ideali.



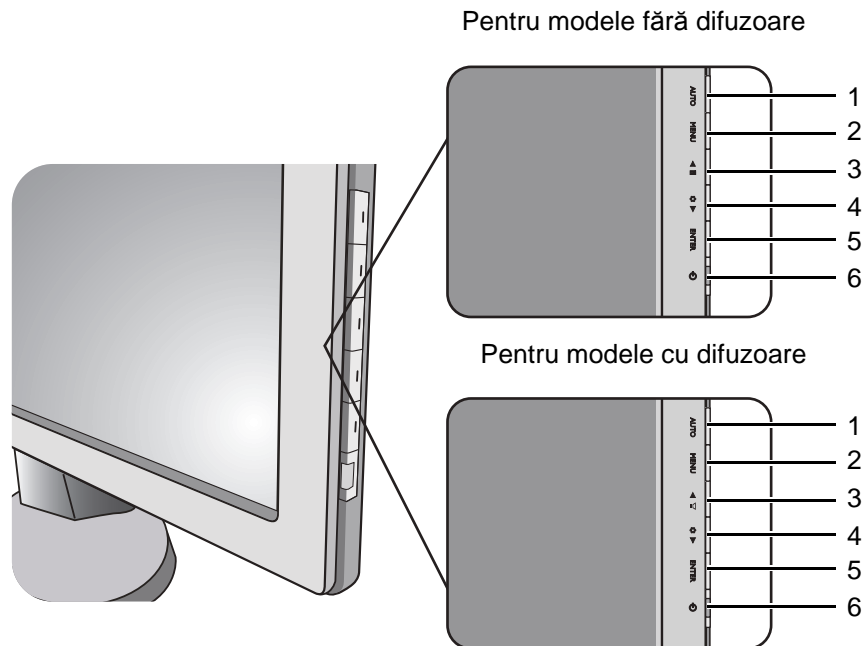
Asigurați-vă că placa video a computerului conectat este setată la rezoluția nativă a monitorului când utilizați funcția tastei **AUTO**.

Dacă doriți, puteți regla manual setările geometriei ecranului, folosind elementele din meniul geometriei. Pentru a simplifica această operațiune, BenQ oferă un utilitar cu o imagine de testare a ecranului, care vă va ajuta să verificați culorile ecranului, tonurile de gri și gradientul liniar.

1. Rulați programul de testare auto.exe de pe CD-ROM. De asemenea, puteți folosi orice altă imagine, cum ar fi spațiul de lucru al sistemului de operare. Totuși, vă recomandăm să folosiți auto.exe. La executarea auto.exe este afișat un model de testare.
2. Apăsați tasta **AUTO** a monitorului.
3. Apăsați tasta **MENU** pentru a accesa meniul afișat pe ecran (OSD).
4. Folosiți tastele ▲ sau ▼ pentru a selecta **AFIȘAJ** și apăsați tasta **ENTER** pentru a accesa meniul.
5. Dacă observați interferențe verticale (tip efect de cortină-pâlpâirea liniilor verticale), apăsați tastele ▲ sau ▼ pentru a selecta **Tact pixel** și apăsați tasta **ENTER**. Apoi, apăsați tastele ▲ sau ▼ pentru a regla monitorul până când interferența dispare.
6. Dacă observați interferențe orizontale, apăsați tastele ▲ sau ▼ pentru a selecta **Faza** și apăsați tasta **ENTER**. Apoi, apăsați tastele ▲ sau ▼ pentru a regla monitorul până când interferența dispare.

Reglarea monitorului

Panoul de control



1. Tasta **AUTO**: Reglează automat poziția verticală, faza, poziția orizontală și tactul pixelilor.
2. Tasta **MENU**: Revine la meniul anterior sau închide OSD. Activează meniul principal OSD și revine la meniul anterior sau dezactivează OSD.
3. Tasta **▲/Mod afișare** (pentru modele fără difuzoare): Pentru Sus/Creșteți reglajul. Tasta de acces rapid la modul de afișare.
Tasta de **▲/Volum** (pentru modele cu difuzoare): Pentru Sus/Creșteți reglajul. Tasta este tastă rapidă pentru Volum.
4. Tasta **▼/Low Blue Light**: Pentru Jos/Reduceți reglajul. Tasta este tastă rapidă pentru Low Blue Light.
5. Tasta **ENTER**: Accesați submeniurile și selectați elementele. În cazul modelelor cu intrări DVI, această tastă permite și accesul rapid la funcția Intrare.
6. **Pornit/Oprit**: Pornește și oprește monitorul.



OSD = Afișare pe ecran.

Tastele de acces rapid vor afișa o scală gradată pentru reglarea valorii setării respective și vor funcționa numai când meniul OSD nu este afișat. Meniurile tastelor rapide vor dispărea după câteva secunde dacă nu este apăsată nici o tastă. Vezi [Modul taste de acces rapid la pagina 30](#).

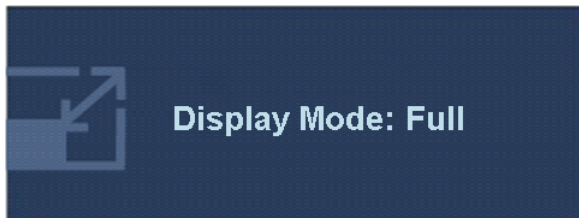
Controlul afișajului cu Display Pilot

Software-ul **Display Pilot** furnizat pe CD este o alternativă pentru controlul afișajului. Pentru detalii, accesați **Sistem > Opțiuni > Manual de utilizare** în **Display Pilot**.

Modul taste de acces rapid

Tastele monitorului au funcții de acces rapid, permițând accesul direct la anumite funcții când meniul nu este afișat pe ecran.

Tasta rapidă Mod afișare (pentru modelele fără difuzoare)



Mențineți apăsată tasta ▲ pentru a comuta între modul **Complet** și **Aspect**. Setarea va avea efect imediat.

Consultați și [Mod afișare la pagina 40](#).

Tastele rapide pentru Volum (pentru modelele cu difuzoare)



Apăsați tasta ▲ pentru a afișa indicatoarele de **Volum**. Dacă apăsați apoi tasta ▲, veți crește volumul, în timp ce tasta ▼ va reduce volumul.



Pentru opțiunea Fără sunet, mențineți apăsat timp de 3 secunde tasta rapidă Volum. Pentru a anula opțiunea Fără sunet, mențineți apăsat alte 3 secunde tasta rapidă Volum.

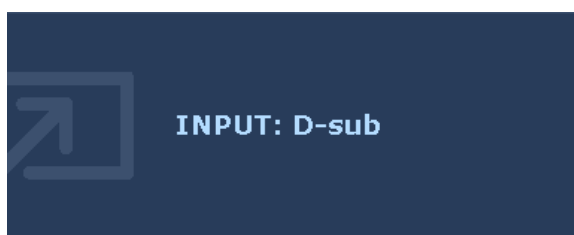
Tasta rapidă Low Blue Light



Apăsați continuu tasta ▼ pentru a comuta între cele 4 moduri ale ferestrei principale, inclusiv **Multimedia**, **Navig.**, **Web**, **Office**, și **Citire**. Setarea va avea efect imediat.

Consultați și [Low Blue Light la pagina 38](#).

Tasta rapidă Intrare



Apăsați tasta **ENTER** pentru a comuta între diferite intrări de semnal video PC ce pot fi conectate la monitorul dumneavoastră. Setarea va deveni imediat efectivă.

Consultați și [Intrare la pagina 43](#).

Modul meniu principal

Puteți folosi meniul OSD (afișat pe ecran) pentru a regla toate setările monitorului.

Opțiunile disponibile din meniu pot varia în funcție de sursele de intrare, funcții și setări. Opțiunile de meniu indisponibile vor fi afișate cu gri. La modelele fără anumite funcții, setările și elementele asociate acestora nu apar în meniu.

Apăsați tasta **MENU** pentru a afișa următorul meniu principal OSD.



Meniurile afișate variază în funcție de modelul achiziționat.

1. Afișaj
2. Imagine
3. Imagine avansată
4. Audio (pentru modele cu difuzoare)
5. Sistem

Folosiți tastele ▲ (sus) sau ▼ (jos) pentru a evidenția un element de meniu și apăsați tasta **ENTER** pentru a accesa setările elementului de meniu.



Limbile meniului OSD pot diferi de cele ale produsului furnizat în regiunea în care vă aflați, vezi [Limba la pagina 44](#) în „Setări OSD” pentru detalii.

Pentru informații suplimentare despre fiecare meniu, consultați următoarele pagini:

- [Meniul AFIȘAJ la pagina 32](#)
- [Meniul IMAGINE la pagina 34](#)
- [Meniul IMAGINE AVANSATĂ la pagina 37](#)
- [Meniul AUDIO la pagina 42](#)
- [Meniul SISTEM la pagina 43](#)

Meniul AFIŞAJ

Opţiunile disponibile din meniu pot varia în funcţie de sursele de intrare, funcţii şi setări. Opţiunile de meniu indisponibile vor fi afişate cu gri. La modelele fără anumite funcţii, setările şi elementele asociate acestora nu apar în meniu.



1. Apăsaţi tasta **MENU** pentru a afişa meniul principal.
2. Apăsaţi tastele ▲ sau ▼ pentru a selecta **AFIŞAJ**, apoi apăsaţi tasta **ENTER** pentru a accesa meniul.
3. Folosiţi tastele ▲ sau ▼ pentru a evidenţia un element de meniu, apoi apăsaţi tasta **ENTER** pentru a selecta elementul respectiv.
4. Apăsaţi tastele ▲ sau ▼ pentru a efectua reglaje sau selectări.
5. Pentru a reveni la meniul anterior, apăsaţi butonul **MENU**.

Element	Funcţie	Operaţie	Interval
Reglare autom.	Optimizează şi reglează automat setările ecranului. Tasta AUTO este o „tastă de acces rapid” pentru această funcţie. ☞ Nu se aplică pentru un semnal de intrare digital.	Apăsaţi tasta ENTER pentru a selecta această opţiune şi a efectua reglajele.	

Element	Funcție	Operație	Interval
Poziție o.	Reglează pe orizontală poziția imaginii de pe ecran.	Apăsați tastele ▲ sau ▼ pentru a regla valoarea.	de la 0 la 100
Poziție v.	Reglează pe verticală poziția imaginii de pe ecran.		de la 0 la 100
Tact pixel	Reglează temporizarea frecvenței de tact a pixelilor, sincronizând-o cu semnalul video analog de intrare. Nu se aplică pentru un semnal de intrare digital. Vezi și: Optimizarea imaginii la pagina 28.		de la 0 la 100
Faza	Reglează temporizarea fazei de tact a pixelilor, sincronizând-o cu semnalul video analog de intrare. Nu se aplică pentru un semnal de intrare digital. Vezi și: Optimizarea imaginii la pagina 28.		de la 0 la 63

Meniul IMAGINE

Opțiunile disponibile din meniu pot varia în funcție de sursele de intrare, funcții și setări. Opțiunile de meniu indisponibile vor fi afișate cu gri. La modelele fără anumite funcții, setările și elementele asociate acestora nu apar în meniu.



1. Apăsați tasta **MENU** pentru a afișa meniul principal.
2. Apăsați tastele ▲ sau ▼ pentru a selecta **IMAGINE**, apoi apăsați tasta **ENTER** pentru a accesa meniul.
3. Folosiți tastele ▲ sau ▼ pentru a evidenția un element de meniu, apoi apăsați tasta **ENTER** pentru a selecta elementul respectiv.
4. Apăsați tastele ▲ sau ▼ pentru a efectua reglaje sau selectări.
5. Pentru a reveni la meniul anterior, apăsați butonul **MENU**.

Element	Funcție	Operație	Interval
Luminozitate	Reglează echilibrul între zonele luminoase și cele întunecate.	Apăsați tasta ▲ pentru a spori luminozitatea și apăsați tasta ▼ pentru a reduce luminozitatea.	de la 0 la 100
Contrast	Reglează diferențele dintre alb și negru.	Apăsați tasta ▲ pentru a spori contrastul și apăsați tasta ▼ pentru a reduce contrastul.	de la 0 la 100
Claritate	Reglează claritatea și vizibilitatea conturilor subiecților imaginii.	Apăsați tasta ▲ pentru a îmbunătăți precizia conturilor și apăsați tasta ▼ pentru a afișa conturi mai difuze.	de la 1 la 5
Gamma	Reglează luminanța. Valoarea implicită este 3 (valoarea standard pentru Windows).	Apăsați tasta ▲ pentru a spori valoarea gamma (nuanțele devin mai întunecate), sau apăsați tasta ▼ pentru a reduce valoarea gamma (nuanțele devin mai luminoase).	de la 1 la 5

Element	Funcție	Operație	Interval
Culoare - Apăsați ENTER pentru a accesa meniul Culoare.			
Temperatură culoare	Normal: Permite vizualizarea filmărilor și fotografiilor în culori naturale. Aceasta este culoarea implicită din fabricație.	Apăsați tastele ▲ sau ▼ pentru a selecta această opțiune.	
	Albăstruie: Aplică o nuanță rece imaginii, fiind presetată din fabricație la albul standard din domeniul PC-urilor.		
	Roșiatică: Aplică o nuanță caldă imaginii, fiind presetată din fabricație la albul standard din domeniul jurnalisticii.		
	Setare utilizator: Amestecul culorilor primare Roșu, Verde și Albastru poate fi modificat pentru a schimba nuanța imaginii. Accesați meniurile succesive Roșu, Verde și Albastru pentru a modifica setările.		
Roșu	Particularizează nuanțele culorilor imaginii. Prin scăderea valorii uneia sau mai multor culori, influența acestora asupra nuanței imaginii va fi redusă, de ex. dacă reduceți nivelul de Albastru, imaginea va deveni treptat mai gălbuie. Dacă reduceți Verdele, imaginea va căpăta onuanță purpurie.	Apăsați tastele ▲ sau ▼ pentru a regla valoarea.	de la 0 la 100
Verde			
Albastru			


Element	Funcție	Operație	Interval
Ton culoare	Reglează modul de afișare a culorilor.	Apăsați tastele ▲ sau ▼ pentru a regla valoarea.	de la 0 la 100
Saturare	Reglează puritatea culorilor.	Apăsați tastele ▲ sau ▼ pentru a regla valoarea.	de la 0 la 100
Reiniț. Culori	Reinițializează setările de culoare particularizate la valorile implicite din fabricație.	Apăsați tastele ▲ sau ▼ pentru a modifica setările.	<ul style="list-style-type: none"> • DA • NU
Apăsați MENU pentru a închide meniul Culoare.			
AMA (pentru modele cu intrări HDMI)	Îmbunătățește timpul de răspuns la gri al panoului LCD.	Apăsați tastele ▲ sau ▼ pentru a modifica setările.	<ul style="list-style-type: none"> • PORNIT • OPRIT

Meniul IMAGINE AVANSATĂ



Opțiunile disponibile din meniu pot varia în funcție de sursele de intrare, funcții și setări. Opțiunile de meniu indisponibile vor fi afișate cu gri. La modelele fără anumite funcții, setările și elementele asociate acestora nu apar în meniu.





1. Apăsați tasta **MENU** pentru a afișa meniul principal.
2. Apăsați tastele ▲ sau ▼ pentru a selecta **IMAGINE AVANSATĂ**, apoi apăsați tasta **ENTER** pentru a accesa meniul.
3. Apăsați tastele ▲ sau ▼ pentru a evidenția un element de meniu, apoi apăsați tasta **ENTER** pentru a selecta elementul.
4. Apăsați tastele ▲ sau ▼ pentru a efectua reglaje sau selectări.
5. Pentru a reveni la meniul anterior, apăsați tasta **MENU**.

Element	Funcție	Operație	Interval
Mod Imagine	<p>Selectează modul de imagine adecvat tipului de imagini afișate pe ecran.</p> <ul style="list-style-type: none"> • Standard - pentru utilizarea normală a PC-ului. • Low Blue Light - Reduce lumina albastră emisă de monitor, pentru a vă proteja ochii de lumina albastră. • Film - pentru vizionarea filmărilor. • Jocuri - pentru a juca jocuri video. • Foto - pentru vizionarea imaginilor statice. • sRGB - pentru o corespondență superioară a culorilor cu perifericele, cum ar fi imprimantele, camerele digitale etc. • Eco - pentru economisirea electricității prin folosirea luminozității minime pentru toate programele. 	<p>Apăsați tastele ▲ sau ▼ pentru a regla valoarea.</p>	<ul style="list-style-type: none"> • Standard • Low Blue Light • Film • Jocuri • Foto • sRGB • Eco
Low Blue Light	<p>Reduce lumina albastră emisă de monitor, pentru a vă proteja ochii de lumina albastră.</p> <ul style="list-style-type: none"> • Multimedia - Pentru vizualizarea fișierelor multimedia. • Navig. Web - Pentru navigarea pe Web. • Office - Pentru documente sau birou. • Citire - Pentru citirea documentelor sau cărților electronice. 	<p>Apăsați tastele ▲ sau ▼ pentru a regla valoarea.</p> <p> Valoarea fiecărui mod Low Blue Light indică cu cât este redusă lumina albastră față de modul Standard.</p>	<ul style="list-style-type: none"> • Multimedia (-30%) • Navig. Web (-50%) • Office (-60%) • Citire (-70%)

Element	Funcție	Operație	Interval
Demo Senseye	Exemplifică afișarea imaginilor conform modului selectat în Mod Imagine. Ecranul va fi împărțit în două ferestre; fereastra din stânga exemplifică imaginile din modul Standard, în timp ce fereastra din dreapta prezintă imaginile în modul specificat.	Apăsați tastele ▲ sau ▼ pentru a modifica setările.	<ul style="list-style-type: none"> • PORNIT • OPRIT
Contrast dynamic	Funcția detectează automat distribuția unui semnal vizual de intrare și crearea, apoi, a contrastului optim.	Apăsați tasta ENTER pentru a selecta această opțiune. Apăsați tastele ▲ sau ▼ pentru a regla valoarea.	de la 0 la 5

Element	Funcție	Operație	Interval
Mod afișare	<p>Această funcție are rolul de a afișa fără distorsiuni geometrice rapoartele de aspect diferite de 16:9 sau 16:10 (în funcție de modelul achiziționat).</p> <ul style="list-style-type: none"> • Overscan – Lărgeste ușor imaginea de intrare. Folosiți această caracteristică pentru a ascunde zgomotul deranjant, dacă există, din jurul imaginii. • Complet – Redimensionează imaginea astfel încât să ocupe întregul ecran. Ideal pentru imagini cu aspect 16:9 sau 16:10 (în funcție de modelul achiziționat). • Aspect – Imaginea de intrare este afișată fără distorsiune geometrică, ocupând cât mai mult din ecran. În funcție de modelul achiziționat, Imaginile 16:9 sau 16:10 vor ocupa întreaga lățime a ecranului, în timp ce imaginile 4:3 sau 5:4 vor ocupa întreaga înălțime a ecranului. <p> Pentru a afla raportul de aspect al modelului de monitor achiziționat, consultați documentul cu specificații de pe CD-ul furnizat.</p>	<p>Apăsați tastele ▲ sau ▼ pentru a modifica setările.</p> <p> Opțiunile din cadrul modului Afișaj vor fi diferite, în funcție de sursele semnalului de intrare.</p>	<ul style="list-style-type: none"> • Overscan • Complet • Aspect

Element	Funcție	Operație	Interval
Format culoare	<p>Determină spațiul de culoare (RGB sau YUV) pe baza semnalului video detectat:</p> <ul style="list-style-type: none"> • D-Sub (VGA) de la PC: Formatul de culoare implicit este RGB. • D-Sub (Component) de la un dispozitiv video: Formatul de culoare implicit este YUV. <p> Este posibil să fie necesară setarea manuală a formatului culorii în cazul în care culorile afișate nu sunt corespunzătoare.</p> <ul style="list-style-type: none"> • DVI (pentru modele cu intrări DVI): Formatul culorii este setat automat la RGB. <p> Dacă sursa de intrare este HDMI sau DP, formatul de culoare nu poate fi selectat. Cu alte cuvinte, opțiunea Format culoare este setată automat în funcție de sursa de intrare video.</p>	Apăsați tasta ENTER pentru a selecta această opțiune. Apăsați tastele ▲ sau ▼ pentru a regla valoarea.	<ul style="list-style-type: none"> • RGB • YUV
HDMI RGB gama PC (pentru modele cu intrări HDMI)	Determină gama de scări de culori. Selectați o opțiune care corespunde setării gamei RGB a dispozitivului HDMI conectat.	Apăsați tasta ENTER pentru a selecta această opțiune. Apăsați tastele ▲ sau ▼ pentru a regla valoarea.	<ul style="list-style-type: none"> • RGB (de la 0 la 255) • RGB (de la 16 la 235)

Meniul AUDIO

Opțiunile disponibile din meniu pot varia în funcție de sursele de intrare, funcții și setări. Opțiunile de meniu indisponibile vor fi afișate cu gri. La modelele fără anumite funcții, setările și elementele asociate acestora nu apar în meniu.

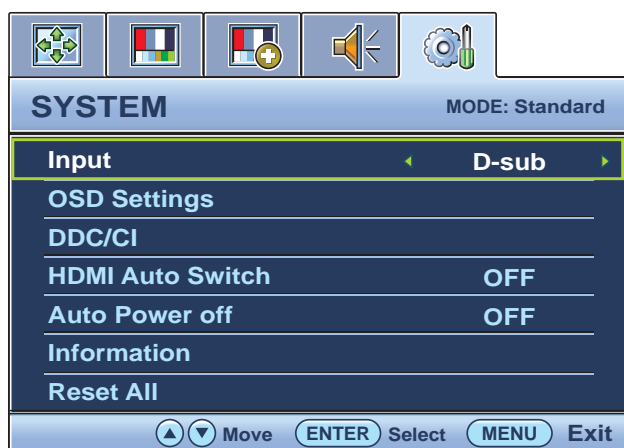


1. Apăsați tasta **MENU** pentru a afișa meniul principal.
2. Apăsați tastele ▲ sau ▼ pentru a selecta **AUDIO**, apoi apăsați tasta **ENTER** pentru a accesa meniul.
3. Apăsați tastele ▲ sau ▼ pentru a deplasa evidențierea la un element al meniului, apoi apăsați tasta **ENTER** pentru a selecta acel element.
4. Apăsați tastele ▲ sau ▼ pentru a face reglări sau selecții.
5. Pentru a reveni la meniul anterior, apăsați butonul **MENU**.

Element	Funcție	Operație	Interval
Volum	Reglează volumul audio.	Apăsați tasta ▲ pentru a crește volumul și apăsați tasta ▼ pentru a reduce volumul.	de la 0 la 100
Fără sunet	Oprește sunetul intrării audio.	Apăsați tastele ▲ sau ▼ pentru a modifica setările.	<ul style="list-style-type: none"> • PORNIT • OPRIT
Selecție Audio (pentru modele cu mai mult de 2 surse audio)	Permite utilizatorilor să selecteze sursa audio sau să lase monitorul să o detecteze în mod automat.	Apăsați tastele ▲ sau ▼ pentru a modifica setările.	<ul style="list-style-type: none"> • Det. Auto • Audio PC • Audio HDMI

Meniul SISTEM


Opțiunile disponibile din meniu pot varia în funcție de sursele de intrare, funcții și setări. Opțiunile de meniu indisponibile vor fi afișate cu gri. La modelele fără anumite funcții, setările și elementele asociate acestora nu apar în meniu.



1. Apăsați tasta **MENU** pentru a afișa meniul principal.
2. Apăsați tastele ▲ sau ▼ pentru a selecta **SISTEM**, apoi apăsați tasta **ENTER** pentru a accesa meniul.
3. Folosiți tastele ▲ sau ▼ pentru a evidenția un element de meniu, apoi apăsați tasta **ENTER** pentru a selecta elementul respectiv.
4. Apăsați tastele ▲ sau ▼ pentru a efectua reglaje sau selectări.
5. Pentru a reveni la meniul anterior, apăsați butonul **MENU**.

Element	Funcție	Operație	Interval
Intrare	Folosiți aceasta pentru a schimba intrarea cu cea care se potrivește cu tipul de conexiune al cablului dumneavoastră video.	Apăsați tastele ▲ sau ▼ pentru a modifica setările.	<ul style="list-style-type: none"> • DVI (pentru modele cu intrări DVI) • D-sub (VGA) • HDMI (pentru modele cu intrări HDMI) • DP (pentru modele cu intrări DP)

Element	Funcție	Operație	Interval
Setări OSD - Apăsați ENTER pentru a accesa meniul Setări OSD.			
Limba	Setează limba meniului OSD.	Apăsați tastele ▲ sau ▼ pentru a regla valoarea. ☞ Limbile afișate de OSD pot fi diferite de cele afișate în dreapta, în funcție de produsul disponibil în zona dumneavoastră geografică.	<ul style="list-style-type: none"> • English • Français • Deutsch • Italiano • Español • Polski • 日本語 • Český • 繁體中文 • Magyar • 简体中文 • SICG/BiH/CRO • Română • Nederlands • Русский • Svenska • Português
Poziție o.	Reglează pe orizontală poziția meniului OSD.	Apăsați tastele ▲ sau ▼ pentru a regla valoarea.	de la 0 la 100
Poziție v.	Reglează pe verticală poziția meniului OSD.		de la 0 la 100
Afișare oră	Reglează ora afișată de meniul OSD.		<ul style="list-style-type: none"> • 5 Sec. • 10 Sec. • 15 Sec. • 20 Sec. • 25 Sec. • 30 Sec.

Element	Funcție	Operație	Interval
Blocare OSD	Previne modificarea accidentală a setărilor monitorului. Când această funcție este activată, comenzile OSD și tastele de acces rapid vor fi dezactivate.	<p>Apăsați tastele ▲ sau ▼ pentru a regla valoarea.</p> <p> Pentru deblocarea comenzilor OSD când OSD este blocat, apăsați și mențineți apăsat butonul MENU timp de 15 secunde pentru a accesa opțiunea Blocare OSD și a efectua modificări. Ca alternativă, pentru a activa toate setările OSD, puteți să folosiți tastele ▲ sau ▼ pentru a selecta Nu în submeniul Blocare OSD al meniului Setări OSD.</p>	<ul style="list-style-type: none"> • DA • NU
Apăsați MENU pentru a închide meniul Setări OSD .			
DDC/CI*	Permite reglarea setărilor monitorului prin intermediul software-ului de pe PC.	Apăsați tasta ENTER pentru a selecta această opțiune. Apăsați tastele ▲ sau ▼ pentru a regla valoarea.	<ul style="list-style-type: none"> • PORNIT • OPRIT
Comutator automat HDMI (pentru modele cu intrări HDMI)	Când această funcție este activată, portul HDMI va fi în bucla selecție automată intrare. Altfel, HDMI poate fi selectat doar cu selecția intrării sau cu o tastă rapidă.	Apăsați tasta ENTER pentru a selecta această opțiune. Apăsați tastele ▲ sau ▼ pentru a regla valoarea.	<ul style="list-style-type: none"> • PORNIT • OPRIT
Oprire automată	Setează intervalul după care monitorul este oprit automat în modul de economisire a energiei.	Apăsați tasta ENTER pentru a selecta această opțiune. Apăsați tastele ▲ sau ▼ pentru a regla valoarea.	<ul style="list-style-type: none"> • OPRIT • 10 min. • 20 min. • 30 min.
Notificare rezoluție	Stabilește dacă se afișează o notificare privind rezoluția recomandată când monitorul detectează o nouă sursă de intrare.	Apăsați tasta ENTER pentru a selecta această opțiune. Apăsați tastele ▲ sau ▼ pentru a regla valoarea.	<ul style="list-style-type: none"> • PORNIT • OPRIT

Element	Funcție	Operație	Interval
Informații	Afișează setările curente ale monitorului.		<ul style="list-style-type: none"> • Intrare • Rezoluție actuală • Rezoluție optimă (caracteristică monitorului) • Nume model
Reinițializare totală	Reinițializează toate setările referitoare la mod, culoare și geometrie la valorile implicite din fabricație.	Apăsați tastele ▲ sau ▼ pentru a regla valoarea.	<ul style="list-style-type: none"> • DA • NU



*DDC/CI, prescurtarea Display Data Channel/Command Interface, concepută de Video Electronics Standards Association (VESA). Compatibilitatea DDC/CI permite coordonarea monitorului prin intermediul software-ului pentru diagnosticare de la distanță.

Remedierea problemelor

Întrebări frecvente (FAQ)

- ② Imaginea este neclară:
 - ☞ Citiți instrucțiunile de la legătura "Reglarea rezoluției ecranului" de pe CD, apoi selectați rezoluția și rata de reîmprospătare corecte și efectuați reglaje conform acestor instrucțiuni.
- ② Cum utilizați un cablu prelungitor VGA?
 - ☞ Îndepărtați cablul prelungitor pentru testare. Imaginea este acum focalizată? Dacă nu este focalizată, optimați imaginea parcurgând instrucțiunile din secțiunea "Reglarea ratei de reîmprospătare a ecranului" a legăturii "Reglarea rezoluției ecranului". Este normal ca imaginea să fie neclară din cauza pierderii conductivității în cablurile prelungitoare. Puteți minimiza aceste pierderi folosind un cablu prelungitor cu conductivitate sporită sau cu amplificator încorporat.
- ② Neclaritățile apar doar la rezoluții mai mici decât rezoluția nativă (maximă)?
 - ☞ Citiți instrucțiunile de la legătura "Reglarea rezoluției ecranului" de pe CD. Selectați rezoluția nativă.
- ② Există pixeli nefuncționali:
 - ☞ Unul sau mai mulți pixeli sunt în permanență negri, unul sau mai mulți pixeli sunt în permanență albi, unul sau mai mulți pixeli sunt în permanență roșii, verzi, albaștri sau de alte culori.
 - Curățați ecranul LCD.
 - Opriți și reporniți monitorul.
 - Pixelii permanent activi sau inactivi sunt un defect normal al tehnologiei LCD.
- ② Culoarele imaginii sunt incorecte:
 - ☞ Imaginea are o tentă galbenă, albastră sau roz.
Selectați **MENU > IMAGINE > Culoare > Reiniț. culori**, apoi alegeți „Da” în caseta mesajului „**Precauție**” pentru a reinițializa culorile la valorile implicite din fabricație. În cazul în care culorile imaginii sunt în continuare incorecte și culoarea OSD este de asemenea defectuoasă, din semnalul de intrare lipsește una dintre cele trei culori de bază. Verificați conectorii cablului de semnal. Dacă unul dintre pini este îndoit sau rupt, contactați reprezentantul pentru a obține asistența necesară.
- ② Imaginea lipsește:
 - ☞ Indicatorul afișajului este aprins și are culoarea verde?
Dacă LED-ul este aprins și are culoarea verde, iar pe ecran este afișat mesajul „**În afara gamei**”, înseamnă că folosiți un mod de afișare care nu este acceptat de acest monitor; modificați setările conform unui mod acceptat. Citiți secțiunea "Moduri de afișare presetate" a legăturii "Reglarea rezoluției ecranului".

- ⑦ Pe ecran este vizibilă o umbră palidă a imaginii statice afișate:
- ☞ • Activați funcția de gestionare a energiei, pentru a permite computerului și monitorului să treacă la modul „inactiv” cu consum redus de energie atunci când nu sunt folosite.
 - Folosiți un economizor de ecran pentru a preveni apariția imaginilor remanente.
- ⑦ Indicatorul afișajului este aprins și are culoarea portocalie?
- ☞ Dacă LED-ul este aprins și are culoarea portocalie, modul de gestionare a energiei este activ. Apăsăți orice buton al tastaturii computerului sau mișcați mausul. Dacă situația nu se schimbă, verificați conectorii cablului de semnal. Dacă unul dintre pini este îndoit sau rupt, contactați reprezentantul pentru a obține asistența necesară.
- ⑦ Indicatorul afișajului este stins?
- ☞ Verificați priza de alimentare, sursa de alimentare externă și comutatorul prizei.
- ⑦ Imaginea este distorsionată, clipește sau tremură:
- ☞ Citiți instrucțiunile de la legătura "Reglarea rezoluției ecranului" de pe CD, apoi selectați rezoluția și rata de reîmprospătare corecte și efectuați reglaje conform acestor instrucțiuni.
- ⑦ Monitorul funcționează la rezoluția sa nativă, însă imaginea este în continuare distorsionată.
- ☞ Imaginile din diverse surse de intrare pot fi afișate distorsionate sau alungite când monitorul funcționează la rezoluția sa nativă. Pentru a obține cea mai bună calitate a imaginii pentru fiecare tip de sursă de intrare, puteți folosi funcția „Mod de afișare” pentru a configura raportul de aspect corect pentru sursele de intrare. Vezi [Mod afișare la pagina 40](#) pentru detalii.
- ⑦ Imaginea este deplasată:
- ☞ Citiți instrucțiunile de la legătura "Reglarea rezoluției ecranului" de pe CD, apoi selectați rezoluția și rata de reîmprospătare corecte și efectuați reglaje conform acestor instrucțiuni.
- ⑦ Setările OSD nu pot fi accesate:
- ☞ • Pentru deblocarea comenzilor OSD când OSD este blocat, apăsați și mențineți apăsat butonul „MENU” timp de 15 secunde pentru a accesa opțiunea „Blocare OSD” și a efectua modificări.
 - Ca alternativă, pentru a activa toate setările OSD, puteți să folosiți tastele ▲ sau ▼ pentru a selecta „NU” în submeniul „Blocare OSD” al meniului „Meniul **Sistem**”.
- ⑦ Difuzoarele încorporate nu funcționează (pentru modele cu difuzoare):
- ☞ • Verificați dacă intrarea linie este corect conectată.
 - Sporiți volumul (poate fi oprit sau prea jos).
 - Deconectați căștile și/sau difuzoarele externe. (Dacă acestea sunt conectate la monitor, difuzoarele încorporate sunt oprite automat).

- ② Difuzoarele externe conectate nu funcționează (pentru modele cu difuzoare):
- ☞ • Deconectați căștile (dacă sunt conectate la monitor).
 - Verificați dacă ieșirea linie este corect conectată.
 - Dacă difuzoarele externe sunt alimentate prin USB, verificați conexiunea USB.
 - Sporiți volumul (poate fi oprit sau prea redus) difuzoarelor externe.

Aveți nevoie de ajutor suplimentar?

Dacă nu reușiți să remediați problemele după consultarea acestui manual, contactați magazinul de la care ați achiziționat produsul sau vizitați site-ul web local de la www.BenQ.com pentru asistență suplimentară și servicii locale de relații cu clienții.